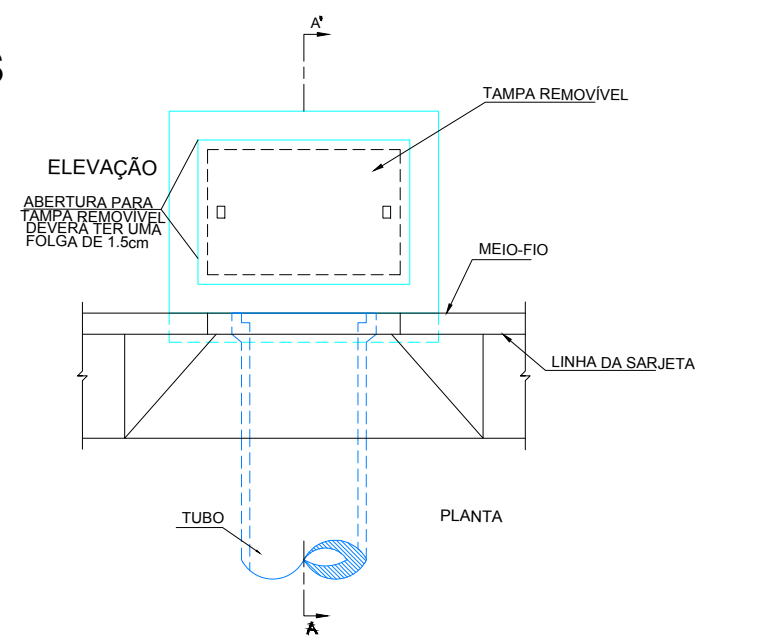
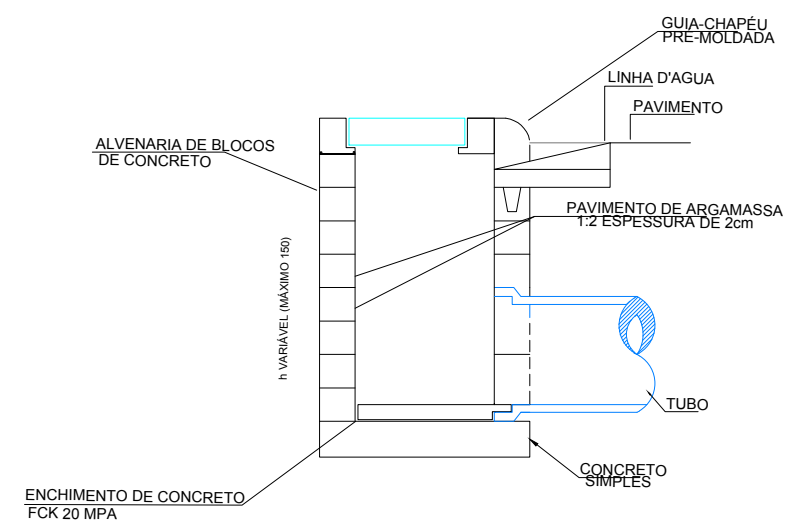


BOCA DE LOBO SIMPLES



CORTE AA



ELEVACÃO



DRENAGEM - DETALHES

Escala: Sem escala

ÁRVORE	MURO DE ARRIMO PROJETADO	CALÇADA PROJETADA	BLS - SIMPLES	RAMPA DE ACESSIBILIDADE
EDIFICAÇÃO	PERFIL DO TERRENO NATURAL	PAVIMENTO REPOSIÇÃO	GALERIA PROJETADA	SENTIDO DO FLUXO DO TRÁNSITO
POSTE-BT	PAVIMENTO EXISTENTE	PAVIMENTO PROJETADO	PLACA DE IDENTIFICAÇÃO DE RUA	PONTO DE SINALIZAÇÃO VERTICAL EM PLANTA BAIXA

PREFEITURA MUNICIPAL DE CAMARAGIBE - PE

	Proprietário: Prefeitura M. de Camaragibe CNPJ: 08.260.663/0001-57	Assunto: Projeto básico para drenagem no município de Camaragibe/PE. Rua: Mesopotâmia - Santa Mônica
	Responsável Técnico: Gabryela Soares	Data: JUNHO/2021 Drenagem - Detalhamento Escala: Indicadas Prancha: P-02/03