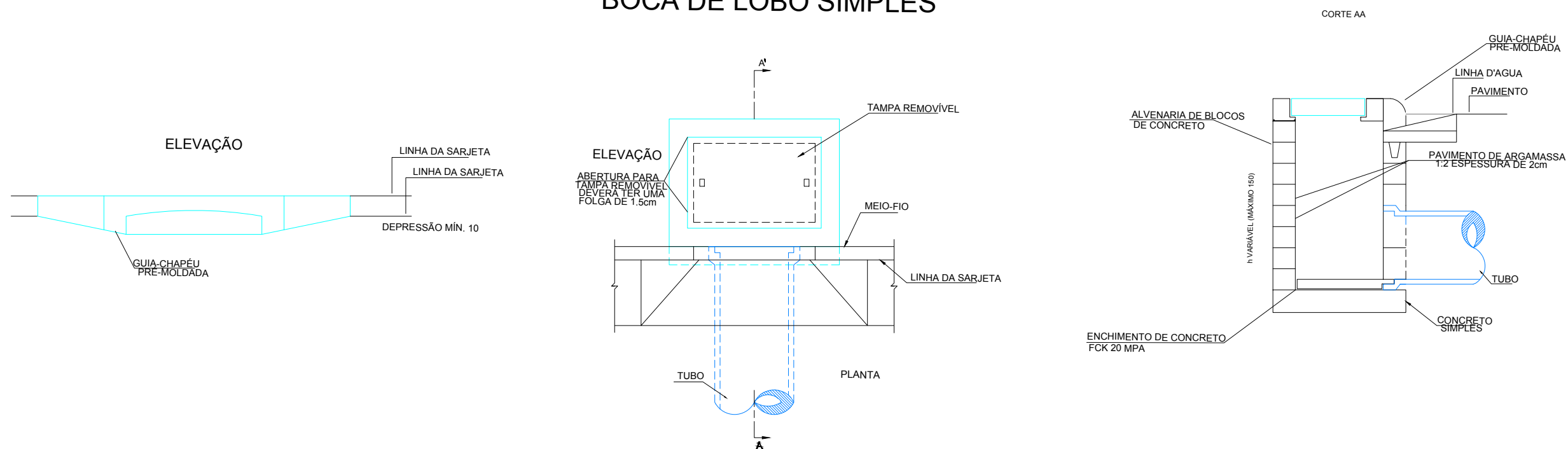


BOCA DE LOBO SIMPLES



Sinalização Vertical
Escala: Sem escala

- ÁRVORE
- EDIFICAÇÃO
- POSTE-BT
- MURO
- PERFIL DO TERRENO NATURAL
- MEIO FIO PROJETADO
- CALÇADA PROJETADA
- PAVIMENTO (REPOSIÇÃO)
- PAVIMENTO EXISTENTE
- CAIXA A SER IMPLANTADO
- GALERIA PROJETADA
- PLACA DE IDENTIFICAÇÃO DE RUA
- RAMPA DE ACESSIBILIDADE
- SENTIDO DO FLUXO DO TRÁNSITO
- PONTO DE SINALIZAÇÃO VERTICAL EM PLANTA BAIXA

PREFEITURA MUNICIPAL DE CAMARAGIBE - PE

	Proprietário: Prefeitura M. de Camaragibe CNPJ: 08.260.663/0001-57	Assunto: Projeto básico para sinalização no município de Camaragibe/PE. Rua: Silva Ramos - Aldeia
	Responsável Técnico: Gabryela Soares	Data: JUNHO/2021