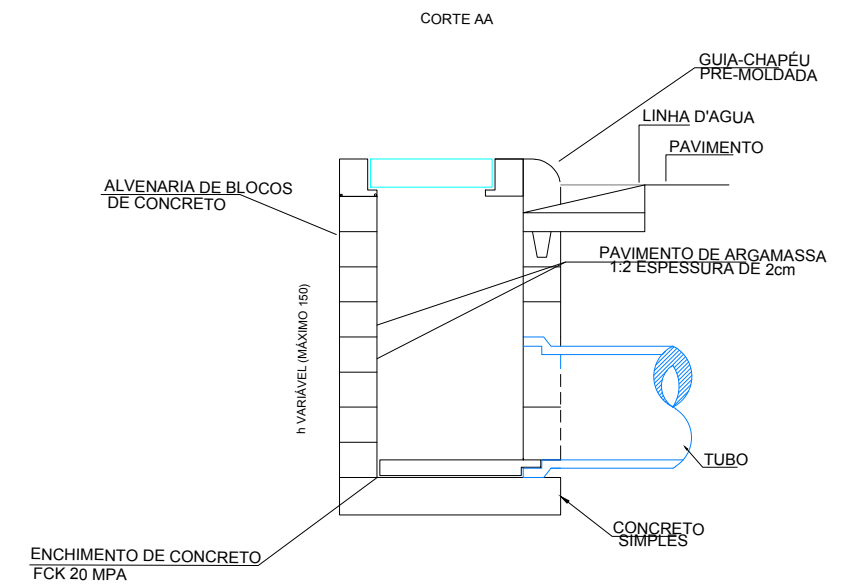
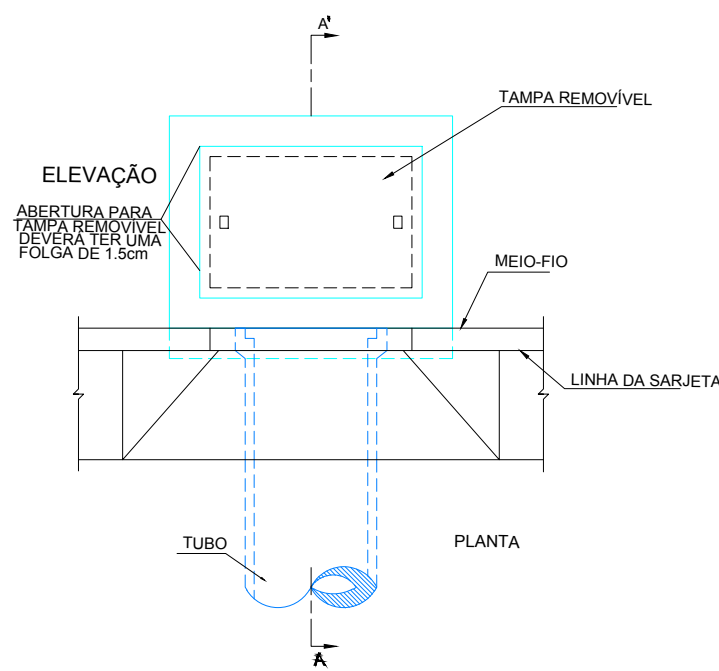
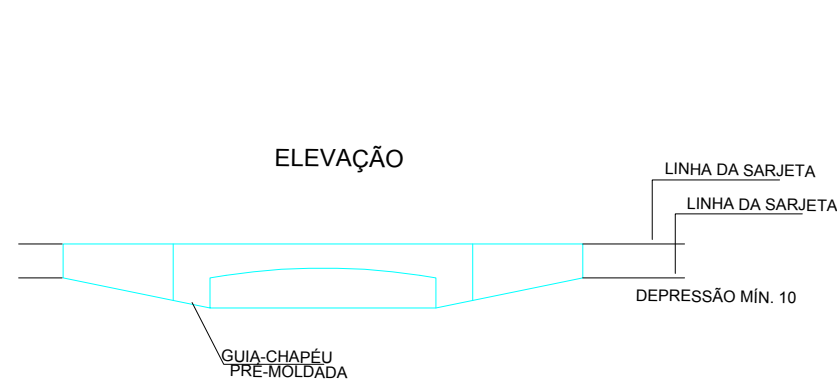


BOCA DE LOBO SIMPLES



Drenagem - Detalhes
Escala: Sem escala

ÁRVORE	MURO	MEIO FIO PROJETADO	CAIXA A SER IMPLANTADO	RAMPA DE ACESSIBILIDADE
EDIFICAÇÃO	PERFIL DO TERRENO NATURAL	CALÇADA PROJETADA	GALERIA PROJETADA	SENTIDO DO FLUXO DO TRÂNSITO
POSTE-BT	EIXO EXISTENTE	PAVIMENTO EXISTENTE	PLACA DE IDENTIFICAÇÃO DE RUA	PONTO DE SINALIZAÇÃO VERTICAL EM PLANTA BAIXA

PREFEITURA MUNICIPAL DE CAMARAGIBE - PE

	Proprietário Prefeitura M. de Camaragibe CNPJ: 08.260.663/0001-57	Assunto Projeto básico para drenagem no município de Camaragibe/PE. Rua: Dias Martins - Tabatinga
	Responsável Técnico Desenho: Gabryela Soares	Data: NOV/2019 Drenagem - Detalhamento Escala: Indicadas Prancha: P-02/02