



PREFEITURA MUNICIPAL DE CAMARAGIBE
SECRETARIA DE DEFESA CIVIL



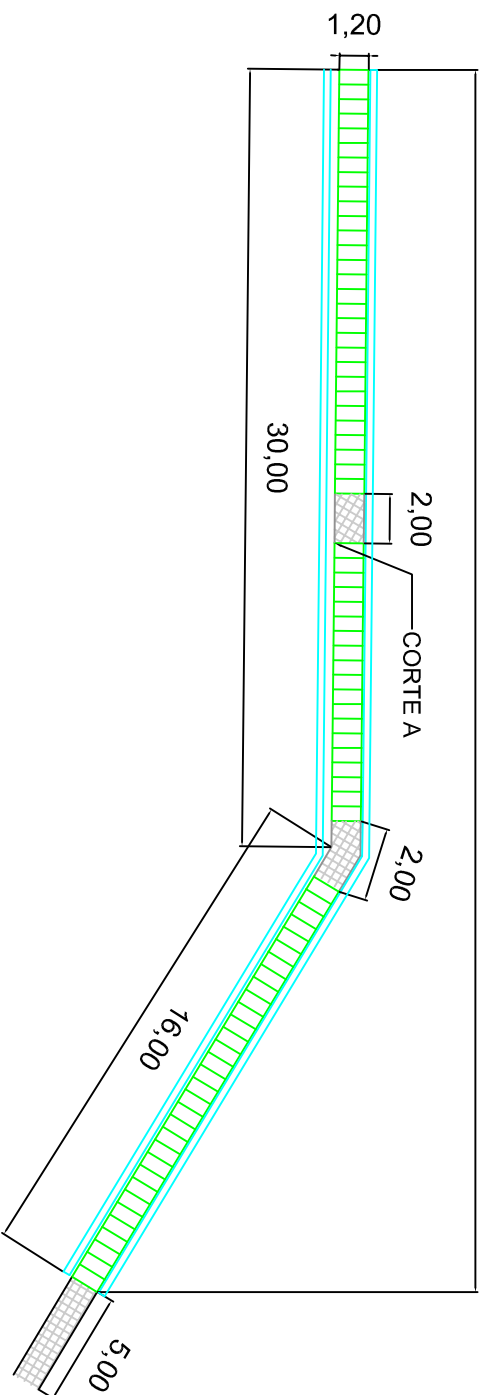
**PROJETO BÁSICO DE ENGENHARIA PARA ESTABILIZAÇÃO DE ÁREAS
DE RISCO DE DESLIZAMENTOS EM ENCOSTAS NO MUNICÍPIO DE
CAMARAGIBE PARA MURO EM PARCERIA**

Endereço RUA 13 DE MAIO - ALTO SANTO ANTÔNIO		DATA OUT/2022	REVISÃO
PARCERIA PROJETO BÁSICO			
CONTEÚDO PERFIL E DETALHES		ESCALA S/E	
RESPONSÁVEL TÉCNICO MATEUS FARIAS BANDERA CREA 18194876-9/PE			
DIGITAÇÃO ESAU FRAM DE ARAUJO SALES			
			PRONCHIA 05/05

- CONVENÇÕES:
- Muro de Arrimo
 - Escadaria
 - Piso Cimentado
 - Canaleta

DETALHAMENTO ESCADARIA

46,00



PERFIL DA ESCADARIA - CORTE A

